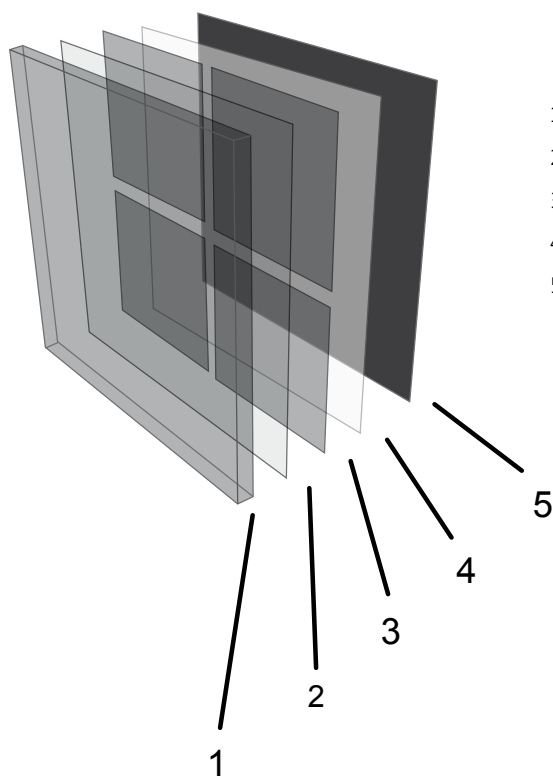


SGsolar Frameless FL4

Tecnologia SiC policristallino

Caratteristiche

- senza cornice
- vetro solare 4mm ad alta trasmissione



- 1) Vetro temperato
- 2) EVA (acetato vinile etilenico)
- 3) Cella solare policristallina
- 4) EVA (acetato vinile etilenico)
- 5) Tedlar (polivinilfluoruro)

GARANTITO **12**
anni



Certificazioni

- CEI 61215 e CEI 61730
- Certificazione TÜV
- Marchio CE

Garanzie

- Garanzia di prodotto 12 anni
- Garanzia delle prestazioni:
 - 90% della potenza nominale a 10 anni
 - 80% della potenza nominale a 25 anni



Frameless FL4

Caratteristiche elettriche (condizioni STC)

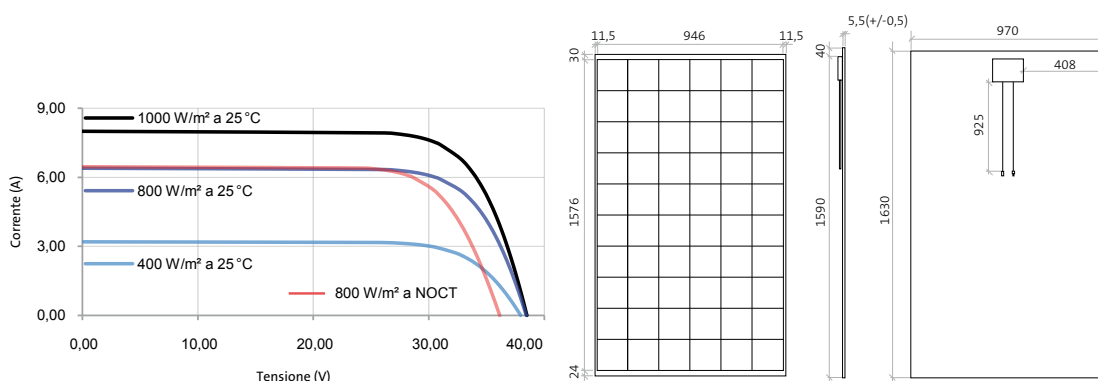
Descrizione	230	235
Potenza massima (Wp)	230	235
Tolleranza di potenza (%)	+/- 3	+/- 3
Numero celle	60 (156x156mm)	60 (156x156mm)
Tipologia cella	Policristallina	Policristallina
Tensione alla massima potenza Vmp (V)	29,50	29,80
Corrente alla massima potenza Imp (A)	7,80	7,90
Tensione di circuito aperto Voc (V)	37,00	37,15
Corrente di corto circuito Isc (A)	8,33	8,40
Efficienza (%)	14,60	14,90
Corrente inversa ammissibile	10,8	10,8
Tensione massima	1000	1000

Caratteristiche meccaniche

Descrizione	
Dimensioni modulo (mm)	1630x970x5,5
Fondo	bianco/nero
Scatola di giunzione	IP65 con 3 diodi di bypass
Cavi di connessione	Cavi solari da 4mm ² con connettori Tyco/MC4
Vetro	Temprato con trattamento antiriflesso conforme EN12150
Spessore del vetro (mm)	4
Peso (Kg)	18,2
Resistenza al carico (Kg/m ²)	550

Caratteristiche termiche

Descrizione	
NOCT (°C)	44,8
Coefficiente di temperatura della Isc (%/°C)	0,06
Coefficiente di temperatura della Voc (%/°C)	-0,34
Coefficiente di temperatura di Vmpp (%/°C)	-0,46




SAINT-GOBAIN
SOLAR

Via E. Romagnoli, 6
20146 Milano
Tel. +39 - 02 42 43 798
Fax +39 - 02 42 43 424
www.saint-gobain-solar.com

■ SG SOLAR - VIS s.r.l. si riserva di modificare in qualsiasi momento e senza preavviso le caratteristiche tecniche, il design, le dimensioni ed i pesi dei prodotti di cui alla presente brochure/ catalogo. Per lo stesso motivo le illustrazioni hanno valore meramente indicativo. Edizione Aprile 2011.