

Il nuovo modulo tradizionale SG Solar disponibile in silicio policristallino (1) e silicio monocristallino (2).

Caratteristiche:

- 3 diodi di bypass.
- Vetro solare ad alta trasmissione.
- Efficienza fino a 14,75% per il policristallino e fino a 14,88% per il monocristallino.
- Alta resistenza ai carichi: fino a 540 kg/m².



Certificazioni

- CEI 61215, CEI 61730.
- Certificazione TÜV.
- Marchio CE.

Garanzie

- Garanzia di prodotto 12 anni.
- Garanzia delle prestazioni:
 - 90% della potenza nominale a 10 anni.
 - 80% della potenza nominale a 25 anni.

NOVITÀ **12**
GARANTITO anni



Caratteristiche elettriche (condizioni STC)

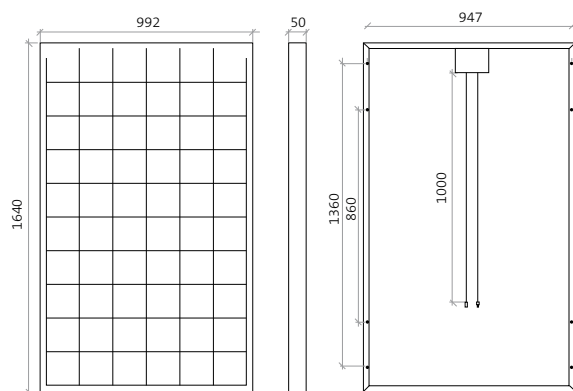
Descrizione	SKA235M60-WN	SKA240M60-WN	SKA230P60-WN	SKA235P60-WN	SKA240P60-WN
Potenza massima (Wp)	235	240	230	235	240
Tolleranza di resa (%)	+/- 3		+/- 3		
Numero celle	60 (156x156 mm)		60 (156x156 mm)		
Tipo celle	Monocristallino		Policristallino		
Tensione alla massima potenza Vmp (V)	29,2	29,5	29,1	29,3	29,6
Corrente alla massima potenza Imp (A)	8,05	8,13	7,90	8,02	8,11
Tensione di circuito aperto Voc (V)	38,1	38,2	37,3	37,4	37,4
Corrente di corto circuito Isc (A)	8,47	8,51	8,27	8,41	8,55
Efficienza (%)	14,44	14,75	14,14	14,44	14,75
Corrente inversa ammissibile (A)	15	15	15	15	15
Tensione massima ammissibile (V)	1000	1000	1000	1000	1000

Caratteristiche meccaniche

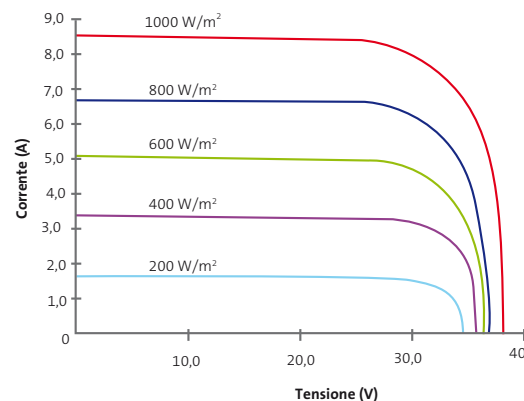
Descrizione	
Colore della cornice	Alluminio anodizzato
Dimensioni modulo (mm)	1640x992x50
Scatola di giunzione	IP65 con 3 diodi di bypass
Cavo di connessione	IP65, lunghezza: 1000 mm, sezione: 4 mm ²
Vetro	temprato, ad alta trasmissione solare
Spessore del vetro (mm)	3,2
Portata del modulo	540 kg/mq ca
Peso (kg)	20

Caratteristiche termiche

Descrizione	Monocristallino	Policristallino
NOCT	45°C ± 2°C	45°C ± 2°C
Coefficiente di temperatura della Isc	0,03 %/°C	0,04 %/°C
Coefficiente di temperatura della Voc	- 0,31 %/°C	- 0,30 %/°C
Coefficiente di temperatura di Pmax	- 0,43 %/°C	- 0,40 %/°C



tutte le dimensioni sono espresse in mm



SAINT-GOBAIN
SOLAR

Via E. Romagnoli, 6
20146 Milano
Tel. +39 - 02 42 43 798
Fax +39 - 02 42 43 424
www.saint-gobain-solar.com